

K-IOS POUR PORTABLE



K-IOS POUR PORTABLE

FACE

ARRIERE

DIMENSIONS

ÉTAGÈRE EN MÉTAL POUR LE LOGEMENT DU PORTABLE

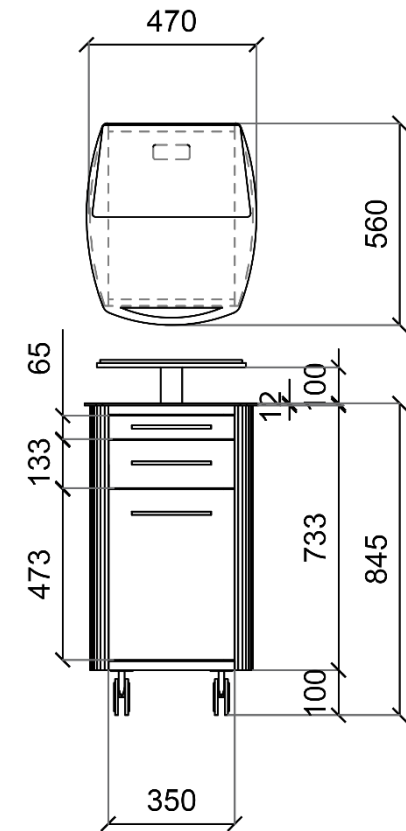
PLATEAU EN CORIAN AVEC POIGNÉE INTÉGRÉE

TIROIR POUR LE LOGEMENT DU INTRA-ORAL SCANNER (H INTERNE utile : 100 mm)

ROUES AVANT AVEC FREIN

PASSECABLE

CÂBLE ENROULÉ POUR ALIMENTATION ELECTRIQUE 220V



K-IOS POUR PORTABLE

OUVERT

POIGNÉE INTÉGRÉE et INTÉRIEUR RÉSISTANT AUX CHOCS

ARRIERE OUVRABLE (AVEC AIMANTS)



ÉTAGÈRE EN MÉTAL POUR LE LOGEMENT DU PORTABLE

PLATEAU EN CORIAN AVEC POIGNÉE INTÉGRÉE

L'INTÉRIEUR DU TIROIR EST RÉSISTANT AUX CHOCS POUR LE LOGEMENT DU SCANNER INTRA-ORAL



ARRIERE OUVRABLE AVEC AIMANTS (POUR LES CONNEXIONS ELECTRIQUES)

DEDANS IL Y A BLOC MULTIPRISE À 3 EMBLEMES